

『富士住建 CUP』御殿場 ジュニア クリスマス大会

カテゴリーA : 5・6年生

参加チーム 紹介 (順不同)

	チ ャ ム 名	都道府県
1	大道 SC	神奈川県
2	南ヶ丘キッカーズA	神奈川県
3	南ヶ丘キッカーズB	神奈川県
4	FCハマ	神奈川県
5	T.C.F.C. A	神奈川県
6	T.C.F.C. B	神奈川県
7	FC 山下	神奈川県
8	FCグランツ梅田	神奈川県
9	FC SS	神奈川県
10	アラス横浜	神奈川県
11	久地 FC	神奈川県
12	福生選抜U-12	東京都
13	新宿 FC A	東京都
14	新宿 FC B	東京都
15	FCアミスタ	東京都
16	若葉サッカークラブ	東京都
17	リラーシオFC	東京都
18	江東FC 東陽	東京都
19	カマラッサ勝浦FC	千葉県
20	JOGO	千葉県
21	玉穂FC	山梨県
22	プログレッソ幸田FC	愛知県
23	熱海サッカースクール	静岡県
24	Wings FC	グアム

『富士住建 CUP』御殿場 ジュニア クリスマス大会 予選

カテゴリーA : 5・6年生

◎大会1日目 12月7日(土)

試合会場 : 裾野 E1-1 グランド(人工芝)

No.	ブロック	試合時間	チーム名	vs	チーム名	副	審
1	A	10:00 ~ 10:45	Wings FC	vs	FC 山下	FCハマ	新宿 FC A
2	A	10:50 ~ 11:35	大道 SC	vs	リラーシオFC	Wings FC	FC 山下
3	C	11:40 ~ 12:25	FCハマ	vs	江東FC 東陽	大道 SC	リラーシオ FC
4	A	12:30 ~ 13:15	Wings FC	vs	大道 SC	FCハマ	江東FC 東陽
5	A	13:20 ~ 14:05	FC 山下	vs	リラーシオFC	Wings FC	大道 SC
6	C	14:10 ~ 14:55	FCハマ	vs	カマラッサ勝浦FC	FC 山下	リラーシオ FC
7	A	15:00 ~ 15:45	Wings FC	vs	リラーシオFC	FCハマ	カマラッサ 勝浦FC
8	A	15:50 ~ 16:35	FC 山下	vs	大道 SC	Wings FC	リラーシオ FC
9	C	16:40 ~ 17:25	FCハマ	vs	新宿 FC A	FC 山下	大道 SC

試合会場 : 裾野 E1-2 グランド(人工芝)

No.	ブロック	試合時間	チーム名	vs	チーム名	副	審
1	B	10:00 ~ 10:45	FCアミスタ	vs	若葉 SC	江東FC 東陽	カマラッサ 勝浦FC
2	B	10:50 ~ 11:35	FC SS	vs	プログレッシブ幸田FC	FCアミスタ	若葉 SC
3	C	11:40 ~ 12:25	カマラッサ勝浦FC	vs	新宿 FC A	FC SS	プログレッシブ 幸田FC
4	B	12:30 ~ 13:15	FCアミスタ	vs	FC SS	カマラッサ 勝浦FC	新宿 FC A
5	B	13:20 ~ 14:05	若葉 SC	vs	プログレッシブ幸田FC	FCアミスタ	FC SS
6	C	14:10 ~ 14:55	江東FC 東陽	vs	新宿 FC A	若葉 SC	プログレッシブ 幸田FC
7	B	15:00 ~ 15:45	FCアミスタ	vs	プログレッシブ幸田FC	江東FC 東陽	新宿 FC A
8	B	15:50 ~ 16:35	若葉 SC	vs	FC SS	FCアミスタ	プログレッシブ 幸田FC
9	C	16:40 ~ 17:25	江東FC 東陽	vs	カマラッサ勝浦FC	若葉 SC	FC SS

『富士住建 CUP』御殿場 ジュニア クリスマス大会 予選

カテゴリーA : 5・6年生

◎大会1日目 12月7日(土)

試合会場 : 裾野 E2-1 グランド(人工芝)

No.	ブロック	試合時間	チーム名	vs	チーム名	副 審	
1	D	10:00 ~ 10:45	熱海サッカースクール	vs	アラス横浜	FCグランツ 梅田	新宿 FC B
2	D	10:50 ~ 11:35	T.C.F.C. B	vs	南ヶ丘キッカーズA	熱海サッカー スクール	アラス横浜
3	F	11:40 ~ 12:25	FCグランツ梅田	vs	久地 FC	T.C.F.C. B	南ヶ丘キッカーズ A
4	D	12:30 ~ 13:15	熱海サッカースクール	vs	T.C.F.C. B	FCグランツ 梅田	久地 FC
5	D	13:20 ~ 14:05	アラス横浜	vs	南ヶ丘キッカーズA	熱海サッカー スクール	T.C.F.C. B
6	F	14:10 ~ 14:55	FCグランツ梅田	vs	JOGO	アラス横浜	南ヶ丘キッカーズ A
7	D	15:00 ~ 15:45	熱海サッカースクール	vs	南ヶ丘キッカーズA	FCグランツ 梅田	JOGO
8	D	15:50 ~ 16:35	アラス横浜	vs	T.C.F.C. B	熱海サッカー スクール	南ヶ丘キッカーズ A
9	F	16:40 ~ 17:25	FCグランツ梅田	vs	新宿 FC B	アラス横浜	T.C.F.C. B

試合会場 : 裾野 E2-2 グランド(人工芝)

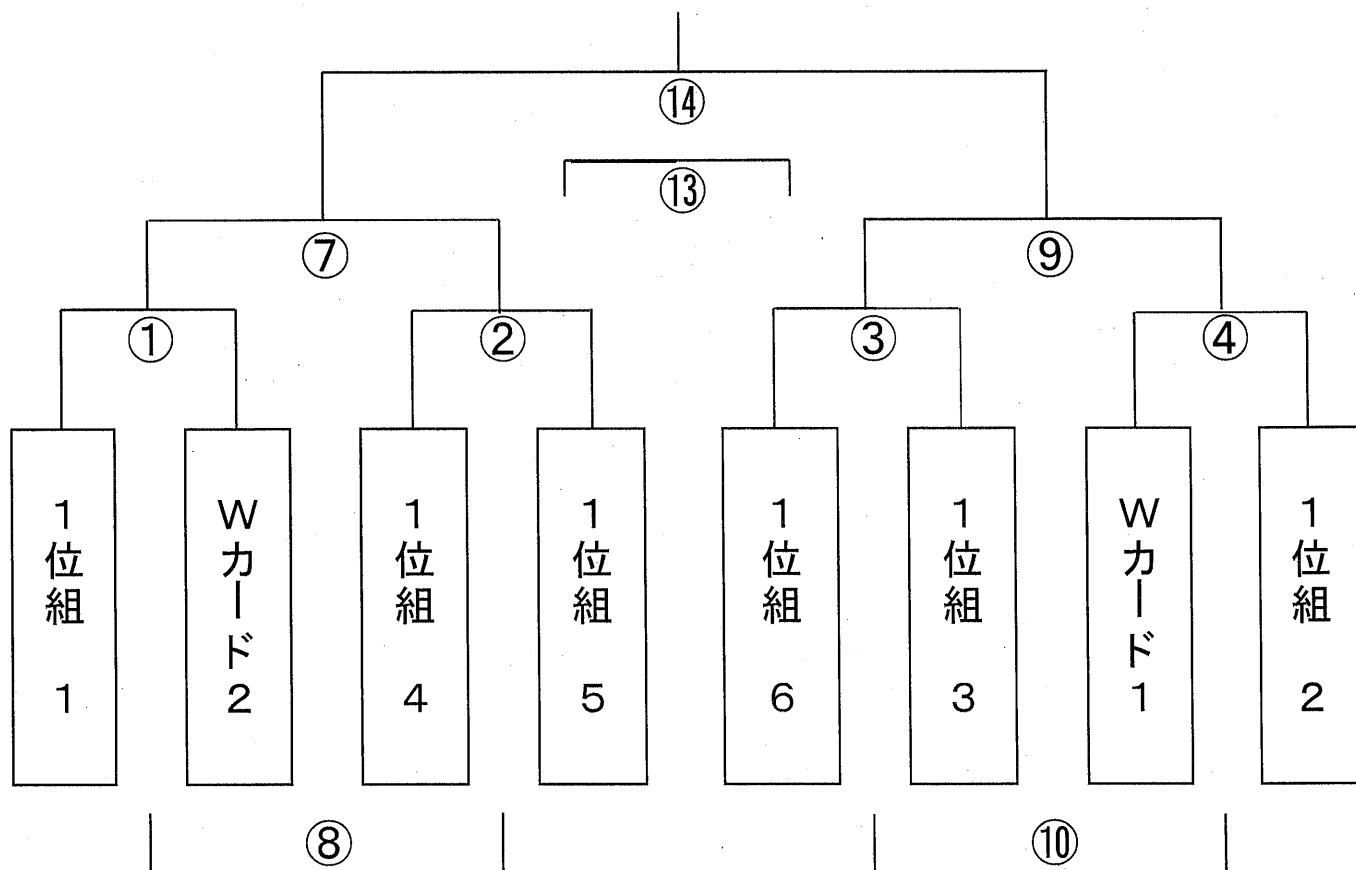
No.	ブロック	試合時間	チーム名	vs	チーム名	副 審	
1	E	10:00 ~ 10:45	T.C.F.C. A	vs	南ヶ丘キッカーズB	久地 FC	JOGO
2	E	10:50 ~ 11:35	福生選抜U-12	vs	玉穂 FC	T.C.F.C. A	南ヶ丘キッカーズ B
3	F	11:40 ~ 12:25	JOGO	vs	新宿 FC B	福生選抜 U-12	玉穂 FC
4	E	12:30 ~ 13:15	T.C.F.C. A	vs	福生選抜U-12	JOGO	新宿 FC B
5	E	13:20 ~ 14:05	南ヶ丘キッカーズB	vs	玉穂 FC	T.C.F.C. A	福生選抜 U-12
6	F	14:10 ~ 14:55	久地 FC	vs	新宿 FC B	南ヶ丘キッカーズ B	玉穂 FC
7	E	15:00 ~ 15:45	T.C.F.C. A	vs	玉穂 FC	久地 FC	新宿 FC B
8	E	15:50 ~ 16:35	南ヶ丘キッカーズB	vs	福生選抜U-12	T.C.F.C. A	玉穂 FC
9	F	16:40 ~ 17:25	久地 FC	vs	JOGO	南ヶ丘キッカーズ B	福生選抜 U-12

『富士住建 CUP』御殿場 ジュニア クリスマス大会 順位決定戦

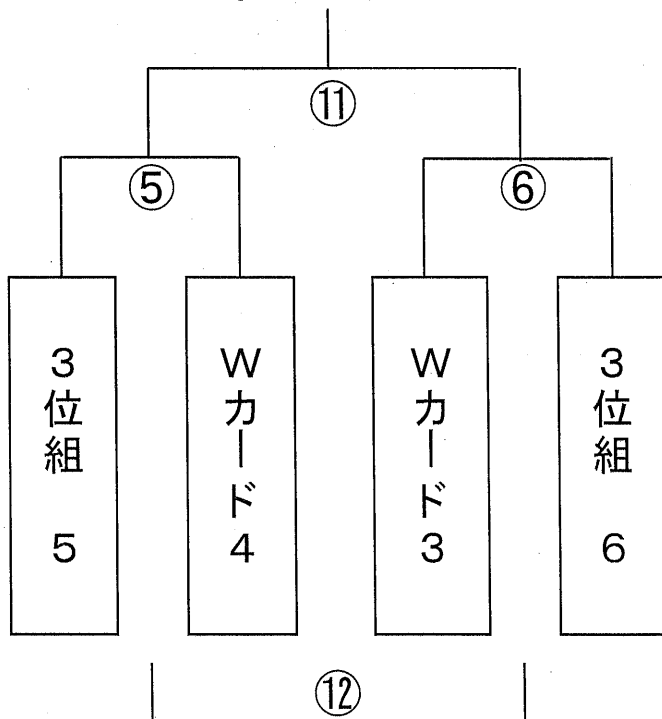
カテゴリーA: 5・6年生

大会2日目: 12月8日(日)

決勝トーナメント



3位トーナメント



『富士住建 CUP』御殿場 ジュニア クリスマス大会 順位決定戦

カテゴリーA : 5・6年生

大会2日目 : 12月8日(日)

試合会場 : 裾野 E1-1 グランド(人工芝)

No.	試合No.	試合時間	チーム名	vs	チーム名	副審	副審
1	①	8:30 ~ 9:05	1位組 1	vs	Wカード2	1位組 6	1位組 3
2	③	9:10 ~ 9:45	1位組 6	vs	1位組 3	1位組 1	Wカード2
3	⑤	9:50 ~ 10:25	3位組 5	vs	Wカード4	⑦から各1名	⑦から各1名
4	⑦	10:30 ~ 11:05		vs		3位組 5	Wカード4
5	⑨	11:10 ~ 11:45		vs		⑩から各1名	⑩から各1名
6	⑪	11:50 ~ 12:25		vs		⑨から各1名	⑨から各1名
7	⑬3位	12:30 ~ 13:05		vs		⑭から各1名	⑭から各1名
8	⑮決勝	13:10 ~ 13:45		vs		本部	本部

試合会場 : 裾野 E1-2 グランド(人工芝)

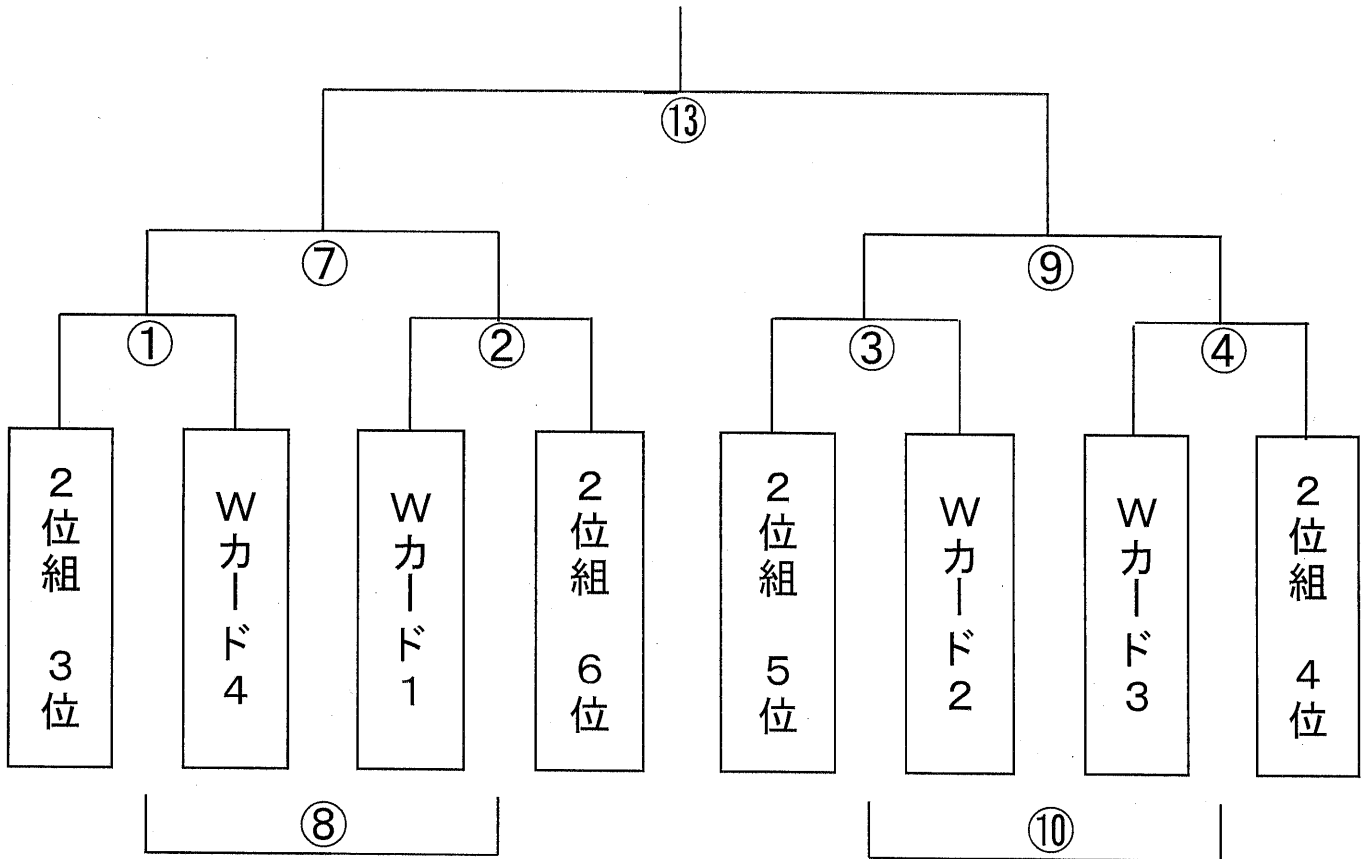
No.	試合No.	試合時間	チーム名	vs	チーム名	副審	副審
1	②	8:30 ~ 9:05	1位組 4	vs	1位組 5	Wカード1	1位組 2
2	④	9:10 ~ 9:45	Wカード1	vs	1位組 2	1位組 4	1位組 5
3	⑥	9:50 ~ 10:25	Wカード3	vs	3位組 6	⑧から各1名	⑧から各1名
4	⑧	10:30 ~ 11:05		vs		Wカード3	3位組 6
5	⑩	11:10 ~ 11:45		vs		⑫から各1名	⑫から各1名
6	⑫	11:50 ~ 12:25		vs		⑩から各1名	⑩から各1名

『富士住建 CUP』御殿場 ジュニア クリスマス大会 順位決定戦

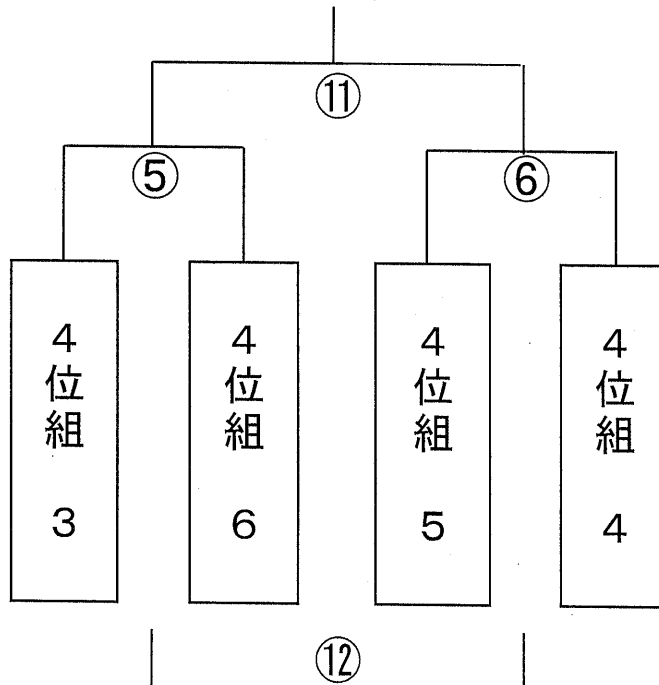
カテゴリーA: 5・6年生

大会2日目: 12月8日(日)

2位トーナメント



4位トーナメント



『富士住建 CUP』御殿場 ジュニア クリスマス大会 順位決定戦

カテゴリーA : 5・6年生

大会2日目 : 12月8日(日)

試合会場 : 裾野 E2-1 グランド(人工芝)

No.	試合No.	試合時間	チーム名	vs	チーム名	副審	副審
1	①	8:30 ~ 9:05	2位組 3位	vs	Wカード4	2位組 5位	Wカード2
2	③	9:10 ~ 9:45	2位組 5位	vs	Wカード2	2位組 3位	Wカード4
3	⑤	9:50 ~ 10:25	4位組 3	vs	4位組 6	⑦から各1名	⑦から各1名
4	⑦	10:30 ~ 11:05		vs		4位組 3	4位組 6
5	⑨	11:10 ~ 11:45		vs		⑩から各1名	⑩から各1名
6	⑪	11:50 ~ 12:25		vs		⑨から各1名	⑨から各1名
7	⑬決勝	12:30 ~ 13:05		vs		本部	本部

試合会場 : 裾野 E2-1 グランド(人工芝)

No.	試合No.	試合時間	チーム名	vs	チーム名	副審	副審
1	②	8:30 ~ 9:05	Wカード1	vs	2位組 6位	Wカード3	2位組 4位
2	④	9:10 ~ 9:45	Wカード3	vs	2位組 4位	Wカード1	2位組 6位
3	⑥	9:50 ~ 10:25	4位組 5	vs	4位組 4	⑧から各1名	⑧から各1名
4	⑧	10:30 ~ 11:05		vs		4位組 5	4位組 4
5	⑩	11:10 ~ 11:45		vs		⑫から各1名	⑫から各1名
6	⑫	11:50 ~ 12:25		vs		⑩から各1名	⑩から各1名

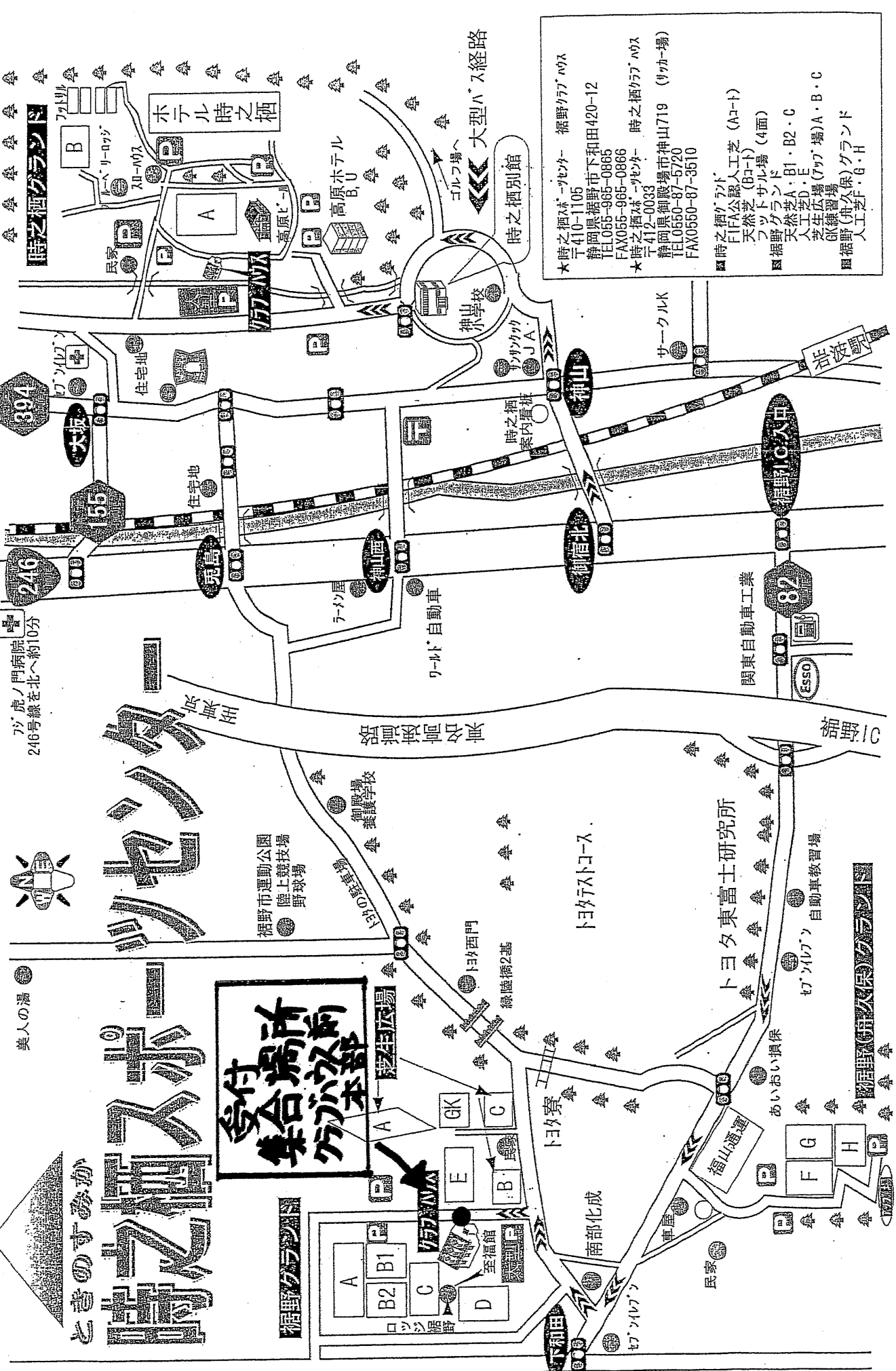
ときのすゝめか

時之栖スホ



ツギシタ

ツノ鹿ノ門病院
246号線を北へ約10分



★時之栖スホ・ツギシタ 裾野クラブハウス
〒410-1105
静岡県裾野市下和田420-12
TEL055-965-0865
FAX055-965-0866

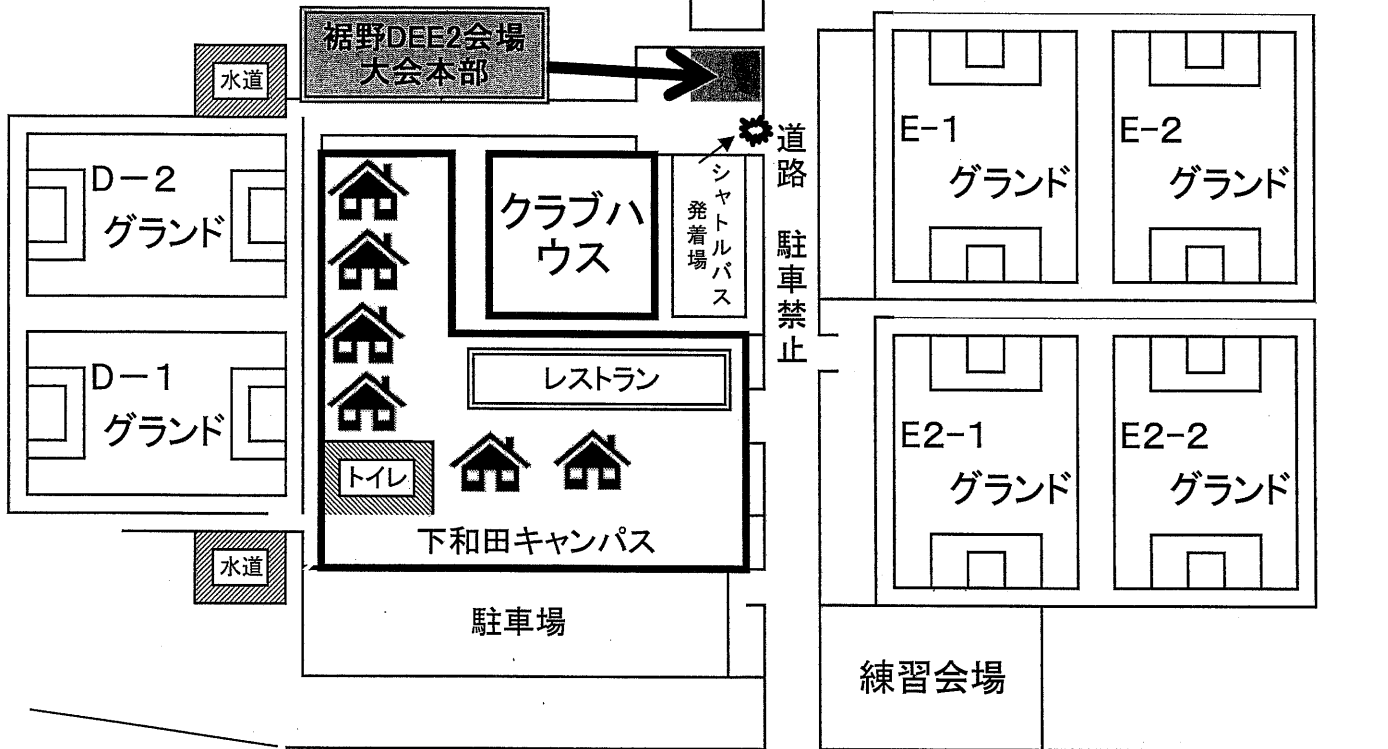
★時之栖スホ・ツギシタ
〒412-0033
静岡県御殿場市神山719 (ツギシタ場)
TEL0550-87-5720
FAX0550-87-3510

■時之栖ツギシタ
EFA公認人工芝 (Aコート)
天然芝 (Bコート)
フットサル場 (4面)
ツッパグラウンド
天然芝A・B1・B2・C
人工芝D・E
芝生広場 (ツッパ場) A・B・C
GK練習場
人工芝 (併次保) グランド
裾野人工芝 F・G・H

裾野グランド 地図

住所：静岡県裾野市下和田420-12

TEL：055-965-0865



裾野DEE2グランド⇄裾野FGHグランド
徒歩12分程度(1000m)

※道路が狭いため 大型車両進入禁止

