

# 『富士住建 CUP』御殿場 ジュニア クリスマス大会

カテゴリー-B : 3・4年生

## 参加チーム 紹介 (順不同)

	チ ャ ム 名	
1	FCアミスタ	東京都
2	新宿FC A	東京都
3	新宿FC B	東京都
4	若葉サッカークラブ	東京都
5	みなみ野SC	東京都
6	PHOENIX F.A	東京都
7	東小倉SC A	神奈川県
8	東小倉SC B	神奈川県
9	アラス横浜	神奈川県
10	西鎌倉SC	神奈川県
11	FC JUNTOS A	神奈川県
12	FC JUNTOS B	神奈川県



# 『富士住建 CUP』御殿場 ジュニア クリスマス大会 予選

カテゴリーB : 3・4年生

◎大会1日目 12月7日(土)

試合会場 : 裾野 D-1 グランド(人工芝)

No.	ブロック	試合時間	チーム名	vs	チーム名	副 審
1	A	10:00 ~ 10:35	東小倉SC B	vs	若葉 SC	
2	A	10:40 ~ 11:15	FCアミスタ	vs	FC JUNTOS A	
3	C	11:20 ~ 11:55	アラス横浜	vs	新宿FC B	
4	A	12:00 ~ 12:35	東小倉SC B	vs	FCアミスタ	
5	A	12:40 ~ 13:15	若葉 SC	vs	FC JUNTOS A	
6	C	13:20 ~ 13:55	アラス横浜	vs	PHOENIX F.A	
7	A	14:00 ~ 14:35	東小倉SC B	vs	FC JUNTOS A	
8	A	14:40 ~ 15:15	若葉 SC	vs	FCアミスタ	
9	C	15:20 ~ 15:55	アラス横浜	vs	西鎌倉SC	

試合会場 : 裾野 D-2 グランド(人工芝)

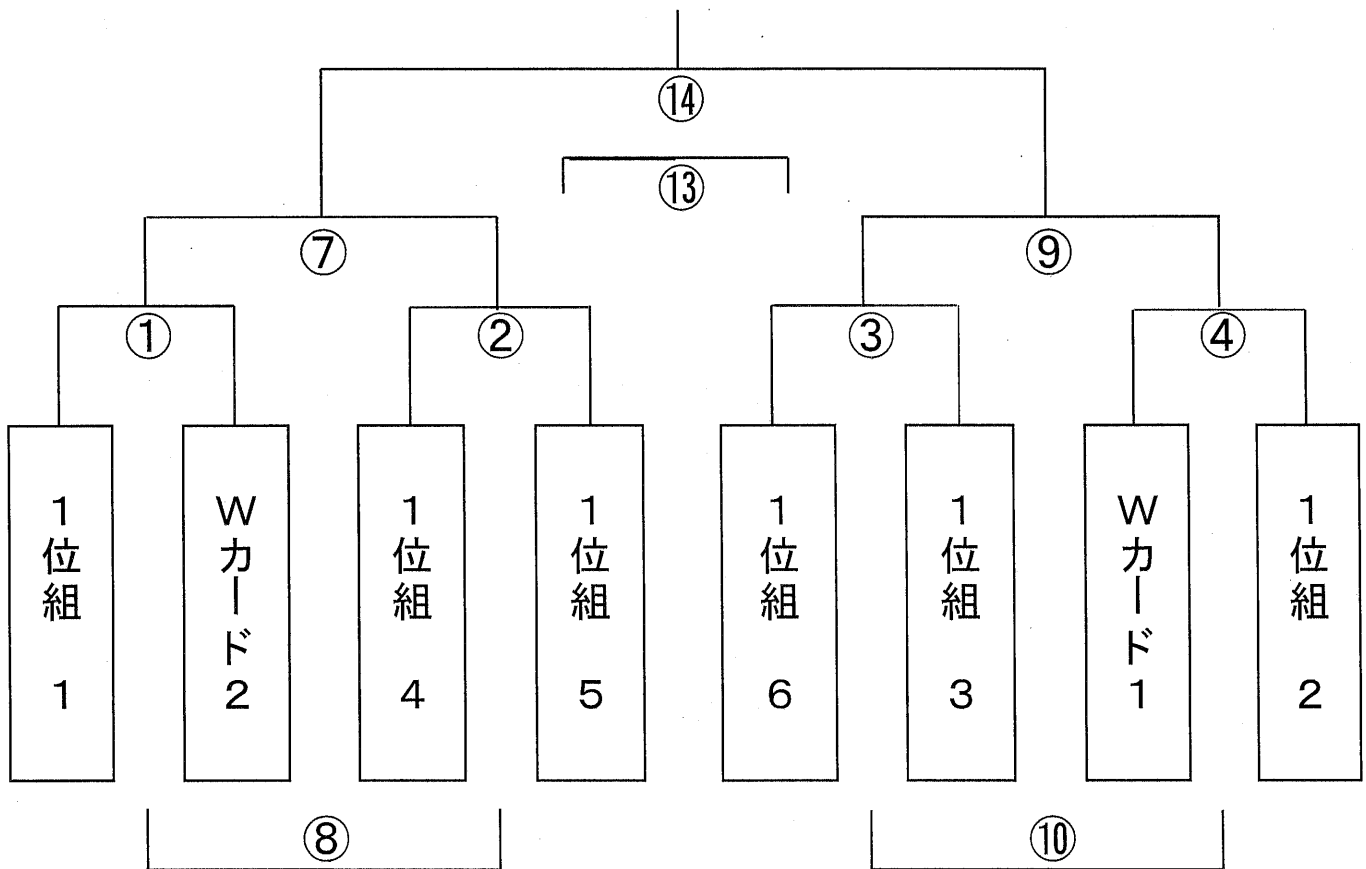
No.	ブロック	試合時間	チーム名	vs	チーム名	副 審
1	B	10:00 ~ 10:35	みなみ野SC	vs	東小倉SC A	
2	B	10:40 ~ 11:15	FC JUNTOS B	vs	新宿FC A	
3	C	11:20 ~ 11:55	PHOENIX F.A	vs	西鎌倉SC	
4	B	12:00 ~ 12:35	みなみ野SC	vs	FC JUNTOS B	
5	B	12:40 ~ 13:15	東小倉SC A	vs	新宿FC A	
6	C	13:20 ~ 13:55	新宿FC B	vs	西鎌倉SC	
7	B	14:00 ~ 14:35	みなみ野SC	vs	新宿FC A	
8	B	14:40 ~ 15:15	東小倉SC A	vs	FC JUNTOS B	
9	C	15:20 ~ 15:55	新宿FC B	vs	PHOENIX F.A	

『富士住建 CUP』御殿場 ジュニア クリスマス大会 順位決定戦

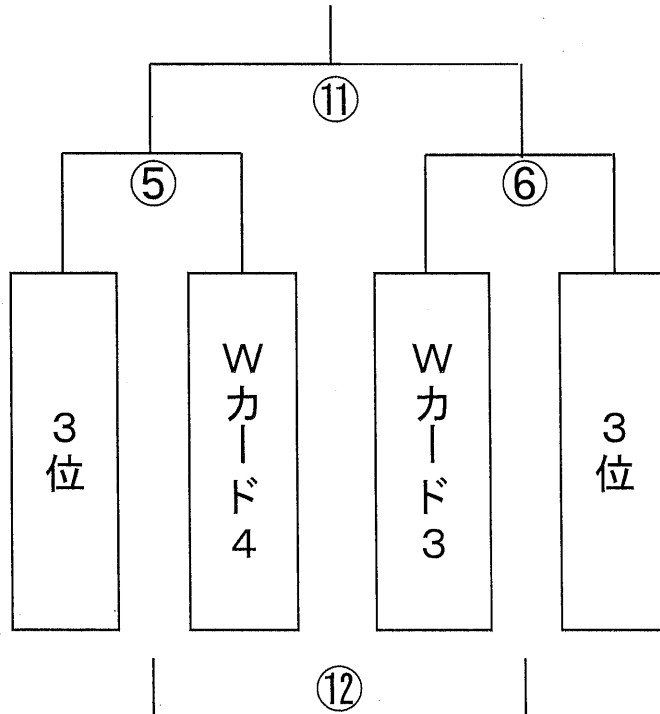
カテゴリーB : 3・4年生

大会2日目 : 12月8日(日)

決勝トーナメント



3位トーナメント



# 『富士住建 CUP』御殿場 ジュニア クリスマス大会 順位決定戦

カテゴリーB：3・4年生

大会2日目：12月8日(日)

試合会場：裾野 D-1 グランド(人工芝)

No.	試合No.	試合時間	チーム名	vs	チーム名	副 審
1	①	8:30 ~ 9:05	1位組 1	vs	Wカード2	
2	③	9:10 ~ 9:45	1位組 6	vs	1位組 3	
3	⑤	9:50 ~ 10:25	3位	vs	Wカード4	
4	⑦	10:30 ~ 11:05		vs		
5	⑨	11:10 ~ 11:45		vs		
6	⑪	11:50 ~ 12:25		vs		
7	⑬決勝	12:30 ~ 13:05		vs		

試合会場：裾野 D-2 グランド(人工芝)

No.	試合No.	試合時間	チーム名	vs	チーム名	副 審
1	②	8:30 ~ 9:05	1位組 4	vs	1位組 5	
2	④	9:10 ~ 9:45	Wカード1	vs	1位組 2	
3	⑥	9:50 ~ 10:25	Wカード3	vs	3位	
4	⑧	10:30 ~ 11:05		vs		
5	⑩	11:10 ~ 11:45		vs		
6	⑫	11:50 ~ 12:25		vs		
7	⑭3位	12:30 ~ 13:05		vs		

と書かずぬか

# 時之栖

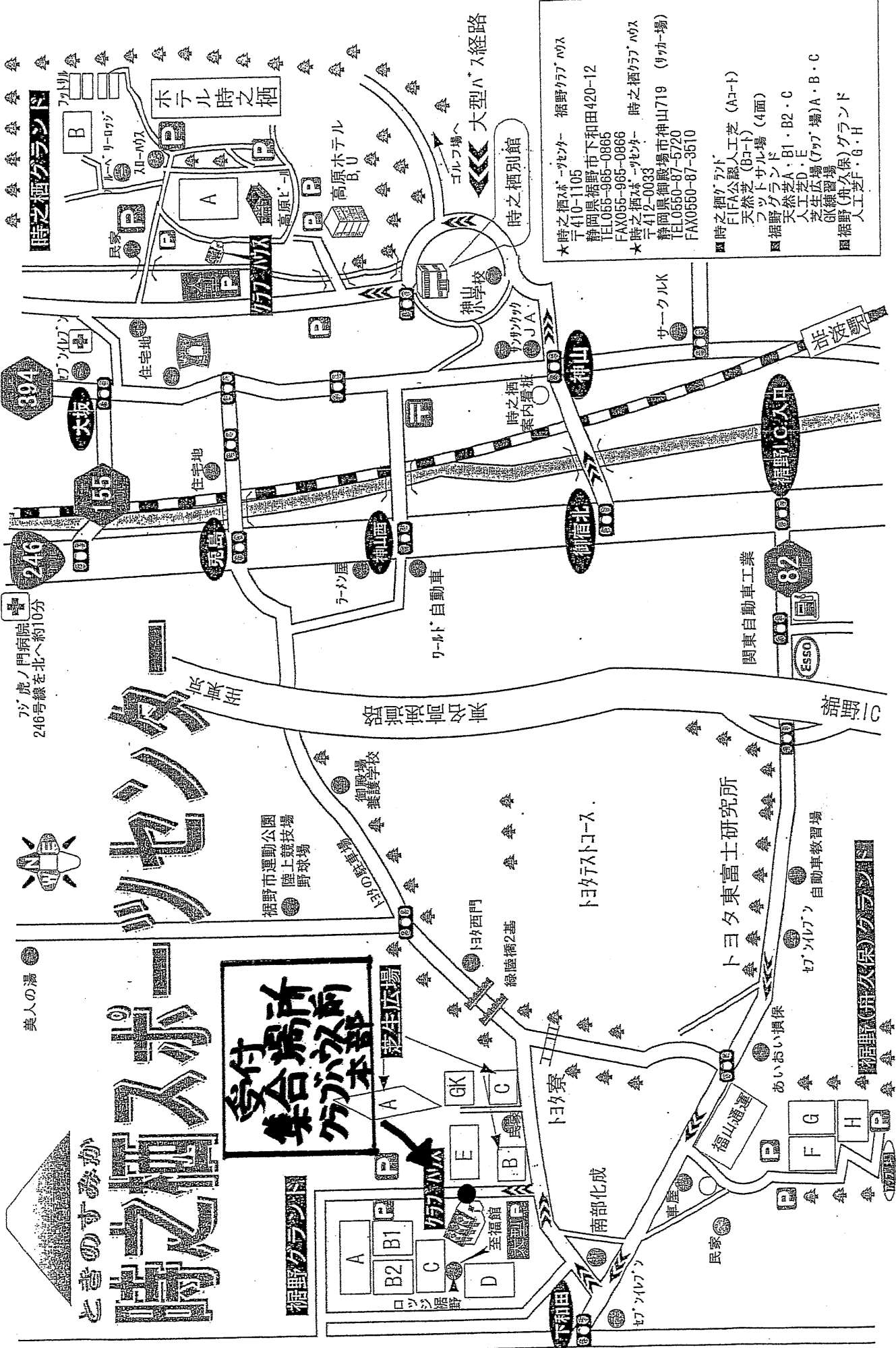
# 外

美人の湯



フジノ門病院  
246号線を北へ約10分

受付  
集合場所  
方向本部



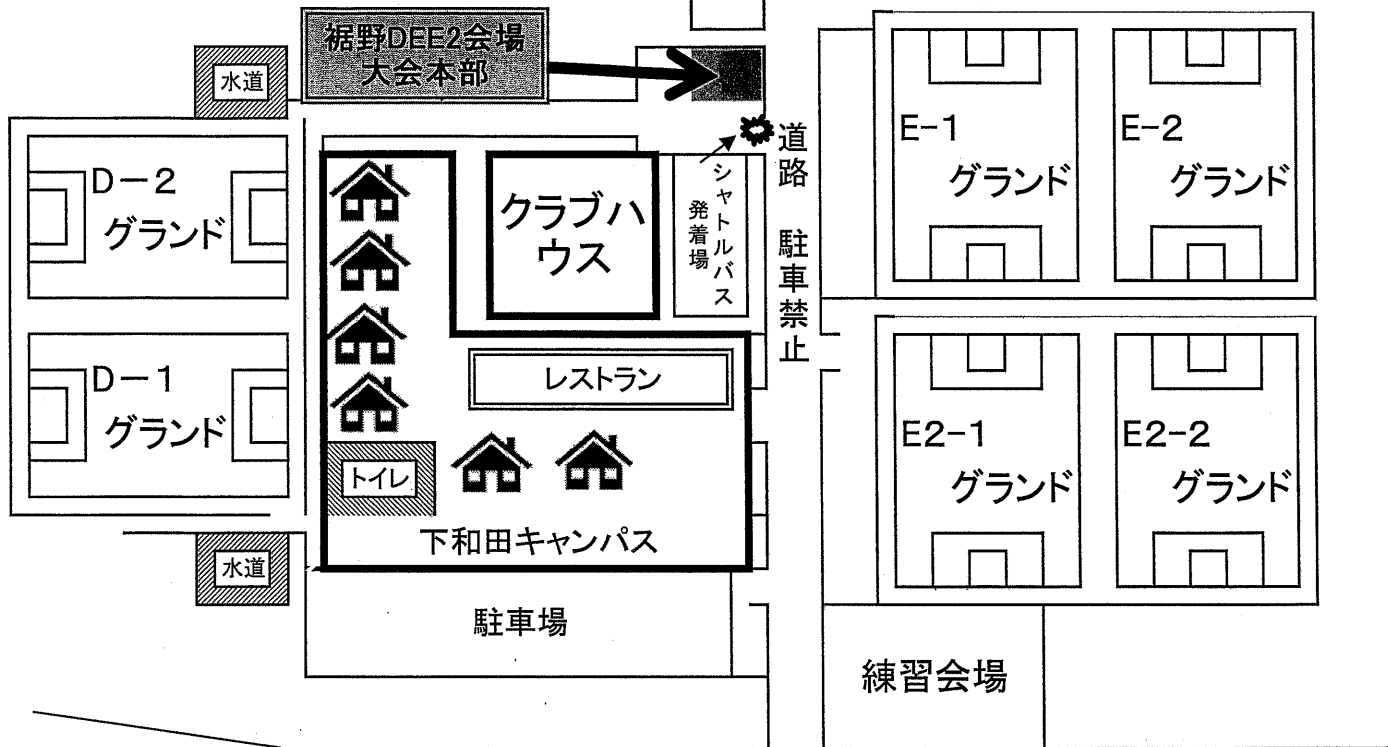
★時之栖主催 福野クラブのみ  
〒410-1105  
静岡県裾野市下和田420-12  
TEL0555-965-0866  
FAX0555-965-0866  
★時之栖主催 福野クラブのみ  
〒412-0033  
静岡県御殿場市神山719 (ワカチ場)  
TEL0550-87-5720  
FAX0550-87-3510

■時之栖が認める  
E)FA公認人工芝 (Aコート)  
天然芝 (Bコート)  
F)ツツサルト (4面)  
裾野クラブランド  
天然芝A・B1・B2・C  
人工芝D・E  
芝生広場 (ワカチ場) A・B・C  
G)練習場  
裾野 (併久保) グランド  
人工芝 F・G・H

# 裾野グランド 地図

住所：静岡県裾野市下和田420-12

TEL：055-965-0865



裾野DEE2グランド⇄裾野FGHグランド  
徒歩12分程度(1000m)

※道路が狭いため 大型車両進入禁止

